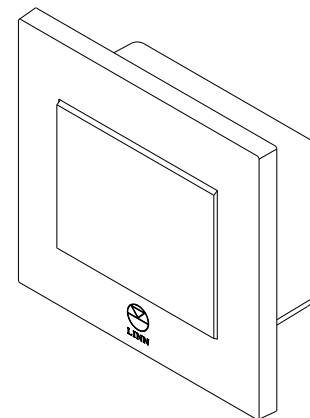
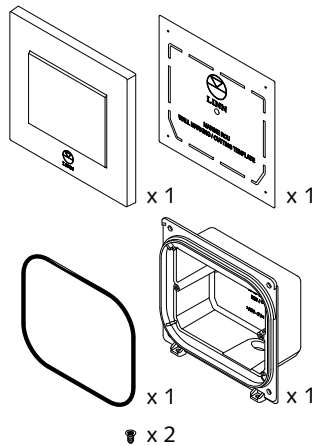




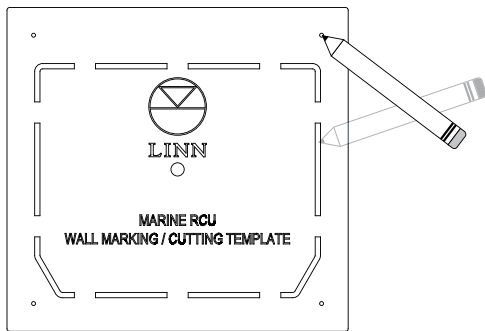
KNEKT RCU – MARINE UPGRADE KIT

INSTALLATION MANUAL • MANUEL D'INSTALLATION • EINBAUANLEITUNG
MANUALE D'INSTALLAZIONE • MANUAL DE INSTALACIÓN • INSTALLATIE HANDLEIDING • 設置マニュアル

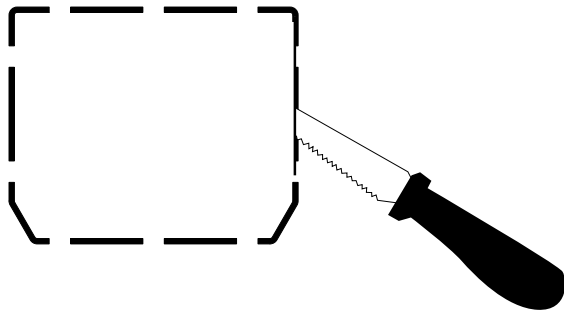




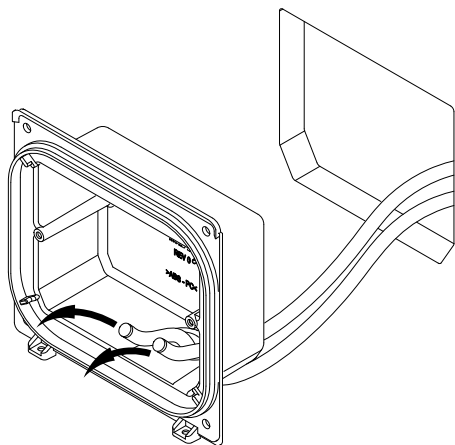
1



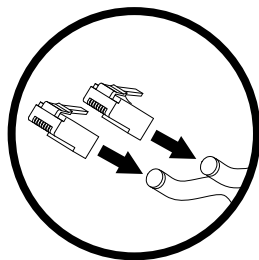
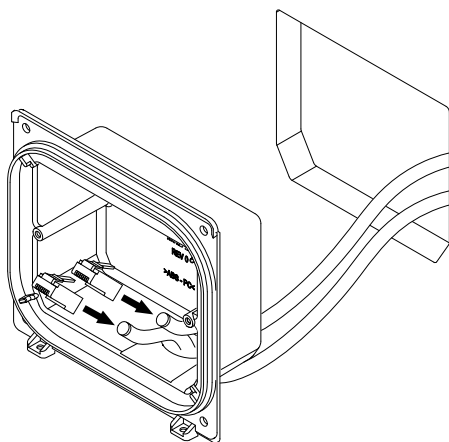
2

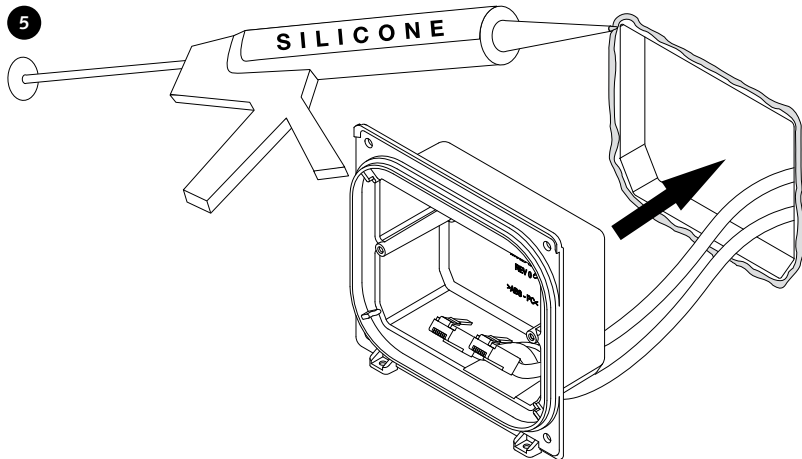


3



4





Linn Products Ltd are not responsible for any ingress of water between the Knekt RCU - Marine Upgrade Kit's backbox and the wall cavity.

Linn Products Ltd ne se rend pas responsable de l'intrusion de liquide entre le boîtier "Marine" du kit Knekt RCU et les parois murales.

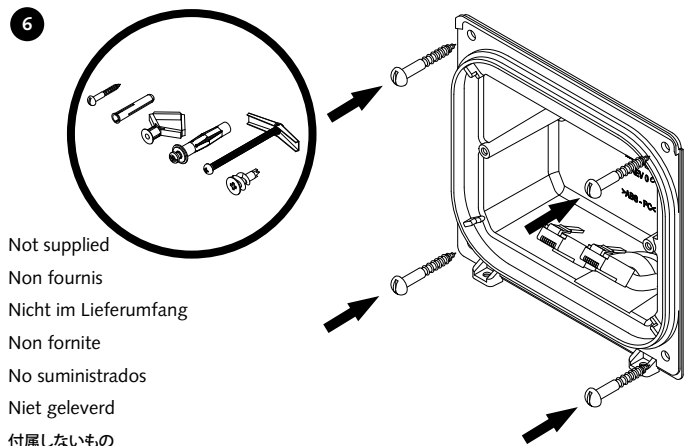
Linn Products Ltd übernimmt keine Haftung für Schäden durch eintretendes Wasser zwischen der Hohlwand und dem Rückgehäuse des KNEKT RCU Marine Upgrade-Kits.

La Linn Products Limited non è responsabile di eventuali infiltrazioni d'acqua tra la scatola da incasso (backbox) della Knekt RCU - Marine Upgrade Kit e la cavità praticata nella parete.

Linn Products Ltd. no se responsabilizará de posibles entradas de agua entre la caja de empotrar del Kit de Mejora Marino de la Knekt RCU y la cavidad de la pared.

Linn Products Ltd is niet verantwoordelijk voor het eventueel binnendringen van water tussen de 'Knekt RCU - Marine Upgrade Kit' achterwand en de muur holte.

リンプロダクツ社は Knekt RCU 自体の隙間へのいかなる浸水についての責を負う者ではありません。マリンアップデートバックボックスおよび壁面キャビティ。



Use stainless steel or plastic fixings.

Utiliser des matériaux en acier inoxydable ou en plastique.

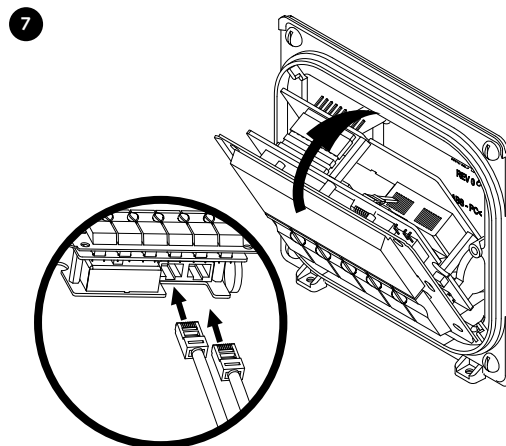
Edelstahl- oder Kunststoff-Schrauben.

Usare solo viti in plastica o in acciaio.

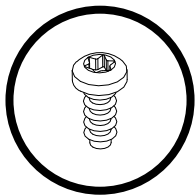
Utilice sistemas de fijación de acero inoxidable o de plástico.

Gebruik roestvrij stalen of plastic schroeven.

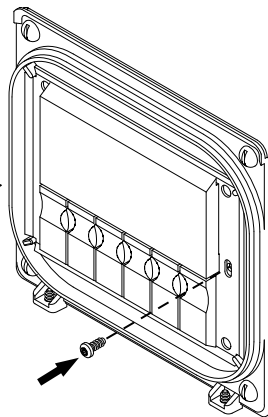
ステンレスあるいはプラスチック製の固定部材を使用して下さい。



8

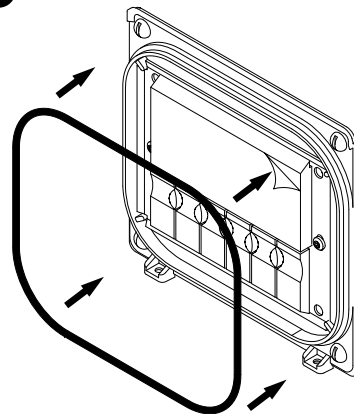


Supplied with RCU
Fourni avec RCU
Werden mit RCU ausgeliefert
Fornito con RCU
Suministrados con la RCU
Ingesloten bij de RCU
RCU に付属

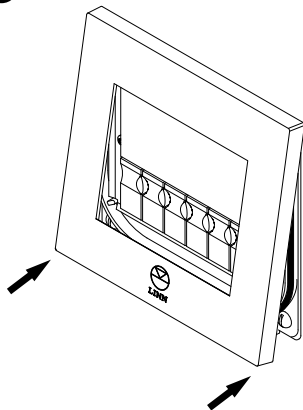


Test the RCU before assembly.
Verifier le bon fonctionnement du RCU
avant son installation.
RCU vor der Montage überprüfen.
Verificare il funzionamento della RCU
prima di completare il montaggio.
Pruebe la RCU antes del montaje.
Test de RCU voor montage.
取り付け前にRCUの動作確認をして下さい。

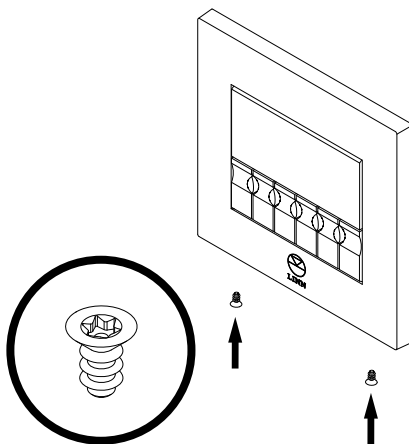
9



10



11



Linn Products Limited

Glasgow Road, Waterfoot, Eaglesham, Glasgow, G76 0EQ, Scotland, UK
Tel: +44 (0)141 307 7777 • Fax: +44 (0)141 644 4262
Helpline: 0500 888909
Email: helpline@linn.co.uk • www.linn.co.uk

Linn Incorporated

8787 Perimeter Park Boulevard, Jacksonville, FL 32216, USA
Tel: +1 (904) 645 5242 • Fax: +1 (904) 645 7275
Helpline: 888-671-LINN
Email: helpline@linninc.com • www.linninc.com

Linn Deutschland GmbH

Hühnerposten 1d, D-20097 Hamburg, Germany
Tel: +49-(0) 40-890 660-0 • Fax: +49-(0) 40-890 660-29
Email: info@linngmbh.de • www.linn.co.uk